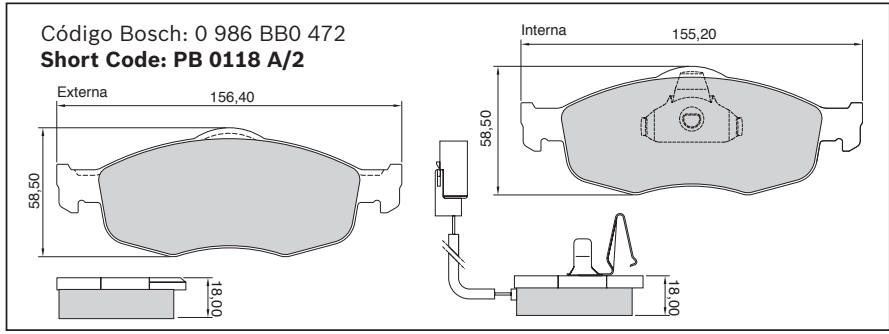
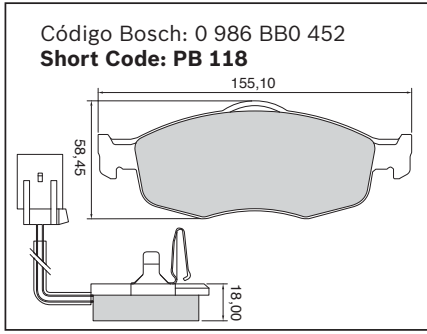
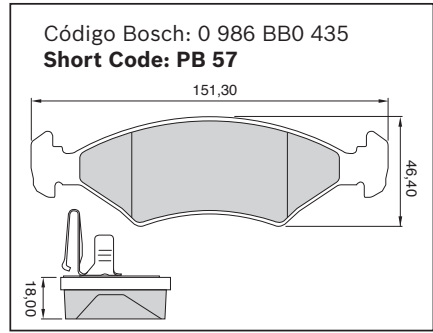
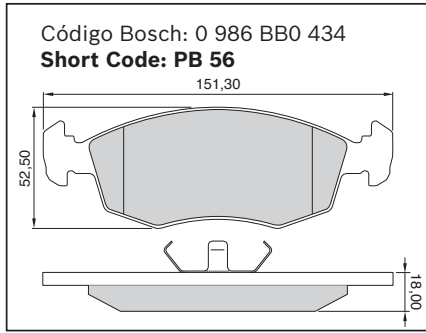
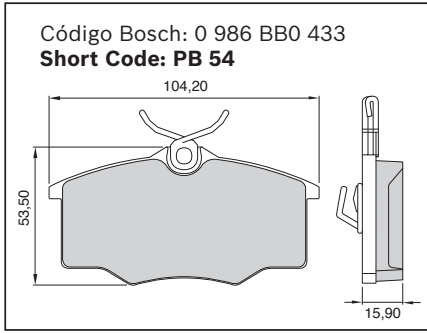
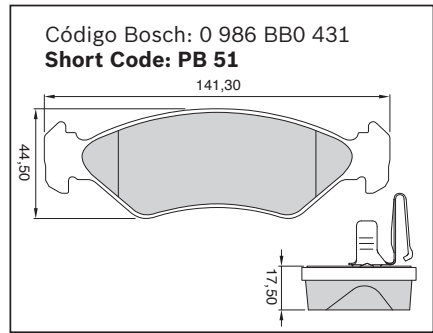
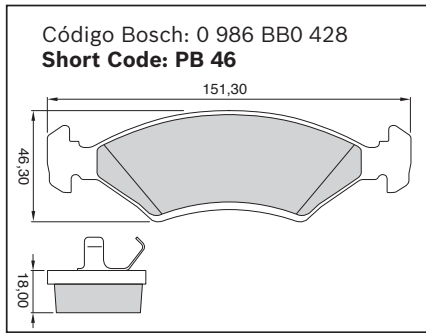
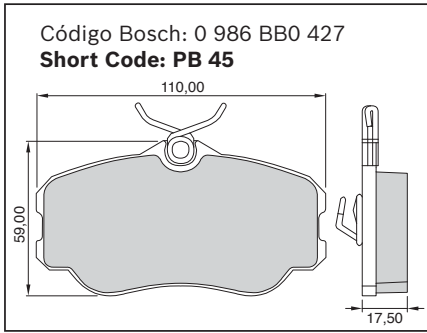
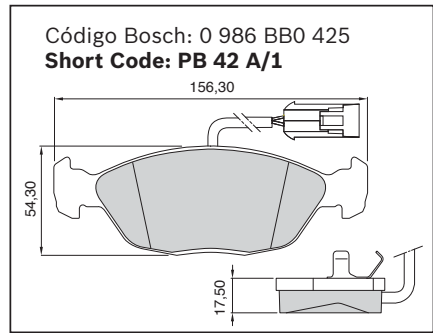
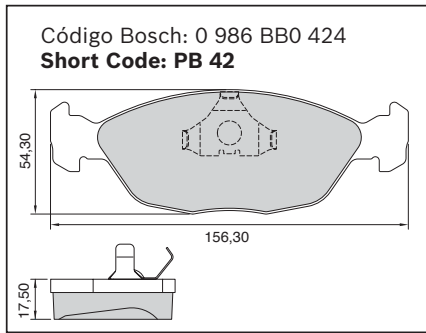
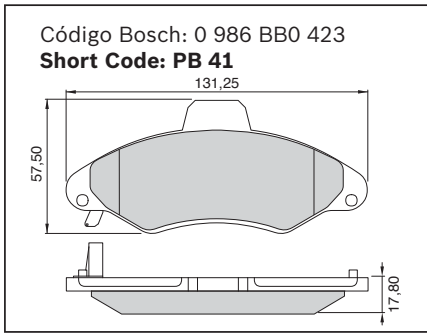
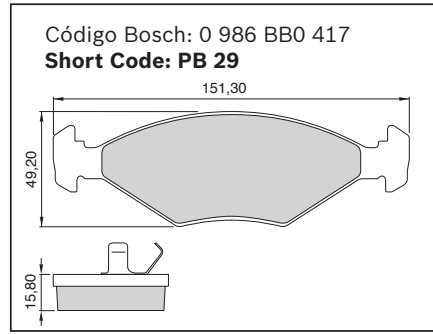
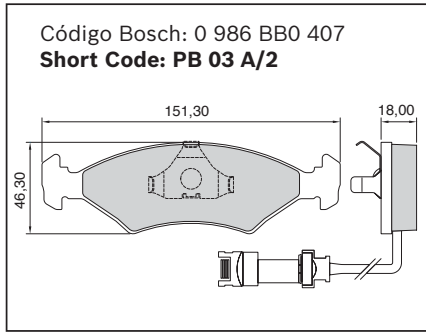
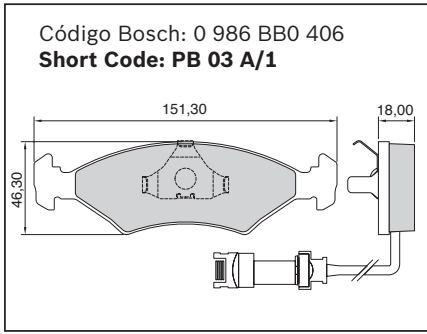


**FORD**



mm

**FORD**

Código Bosch: 0 986 BB0 477  
**Short Code: PB 262**

Código Bosch: 0 986 BB0 483  
**Short Code: PB 29 A/1**

Código Bosch: 0 986 BB0 487  
**Short Code: PB 333**

Código Bosch: 0 986 BB0 494  
**Short Code: PB 0442**

Código Bosch: 0 986 BB0 574  
**Short Code: PB 0574**

Código Bosch: 0 986 BB0 577  
**Short Code: PB 0577**

**HONDA**

Código Bosch: 0 986 BB0 095  
**Short Code: PB 130**

Código Bosch: 0 986 BB0 097  
**Short Code: PB 132**

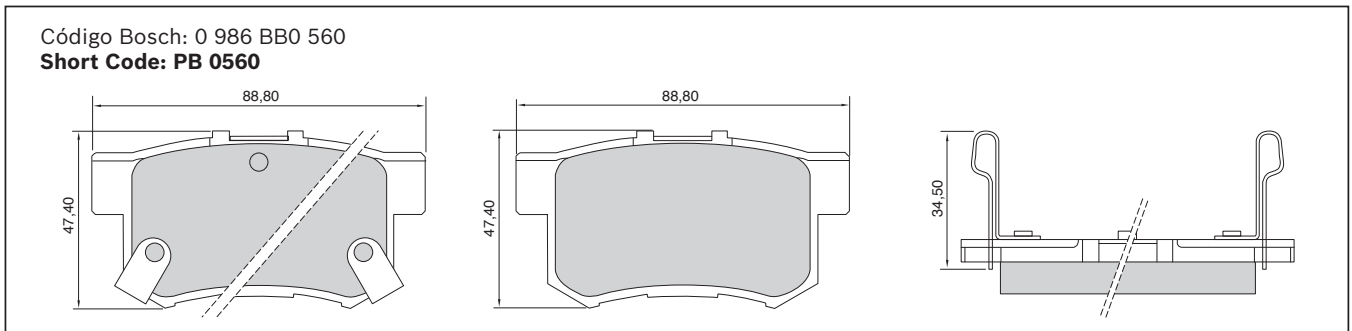
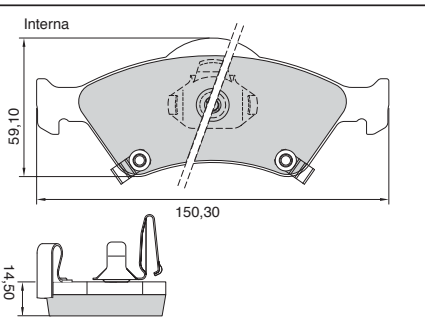
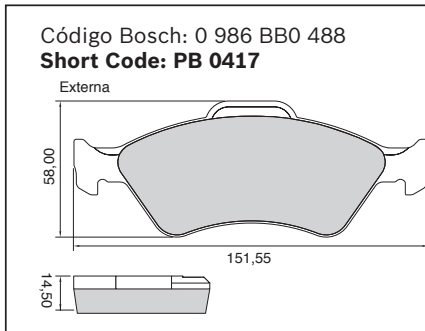
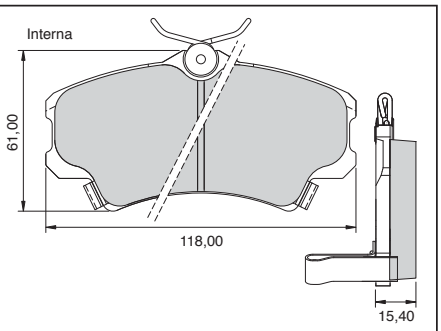
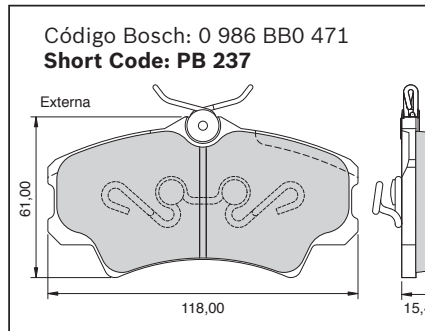
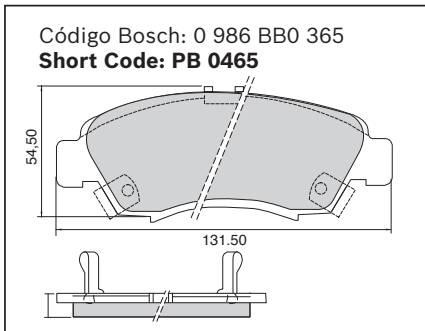
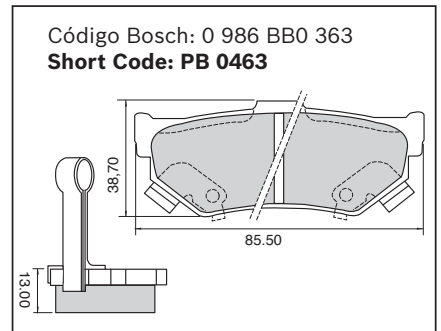
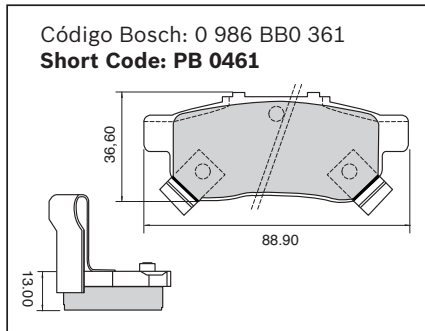
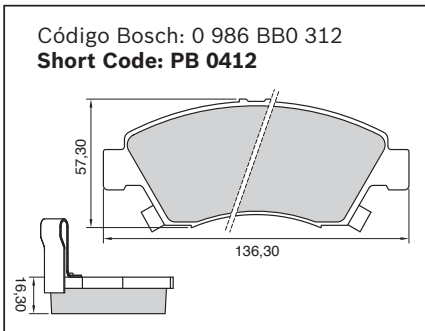
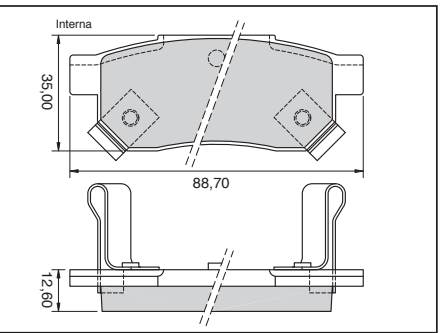
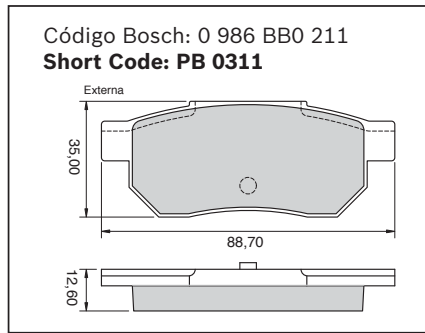
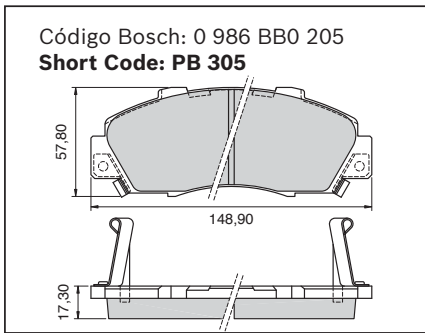
Código Bosch: 0 986 BB0 186  
**Short Code: PB 286**

Código Bosch: 0 986 BB0 163  
**Short Code: PB 263**

Código Bosch: 0 986 BB0 188  
**Short Code: PB 288**

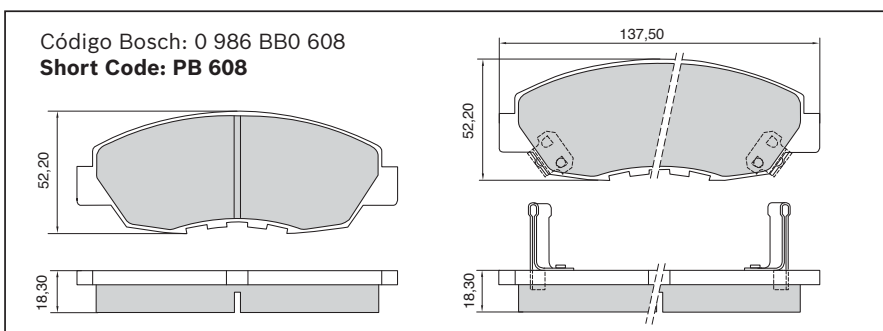
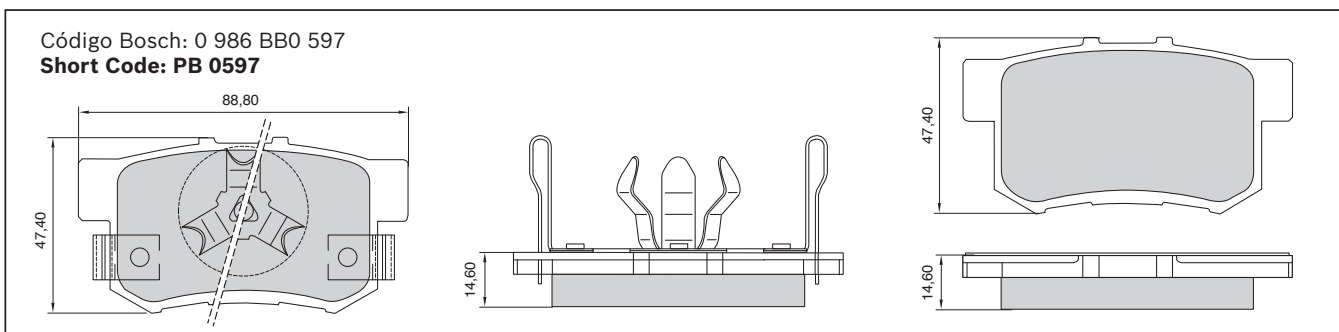
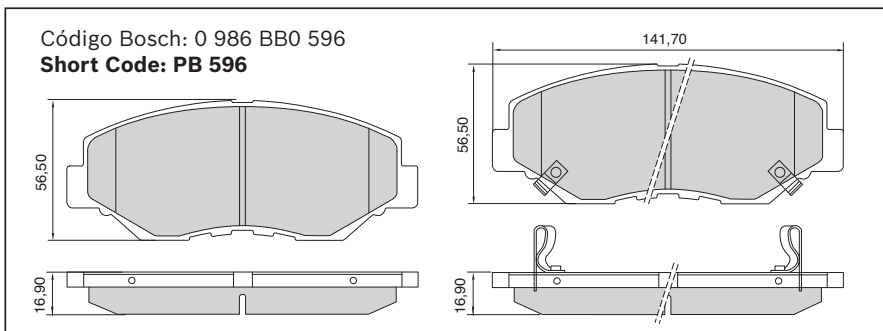


HONDA

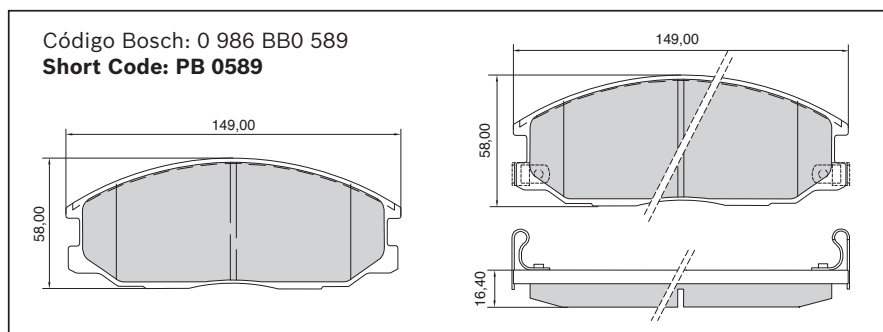
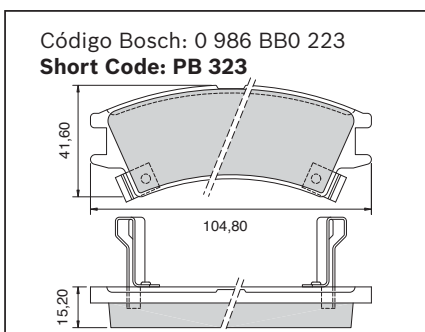
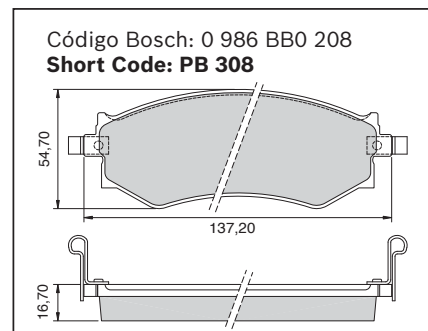
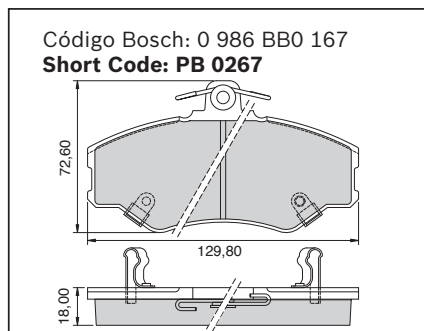
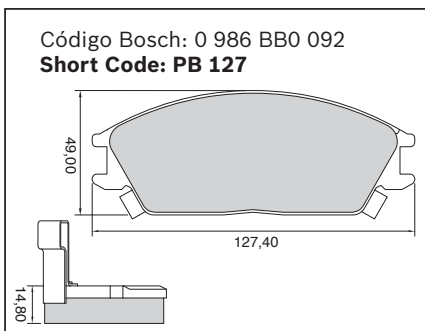


mm

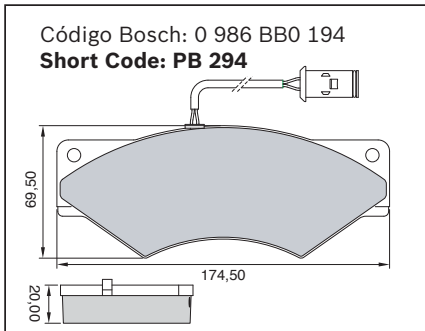
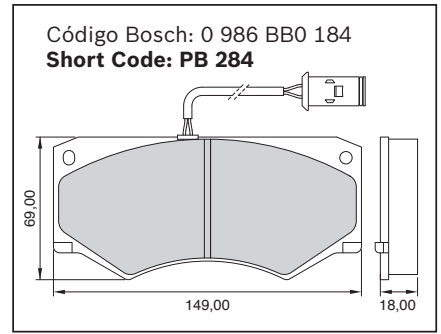
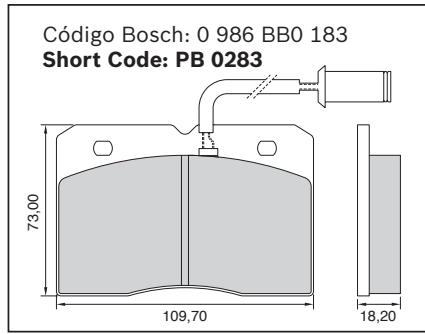
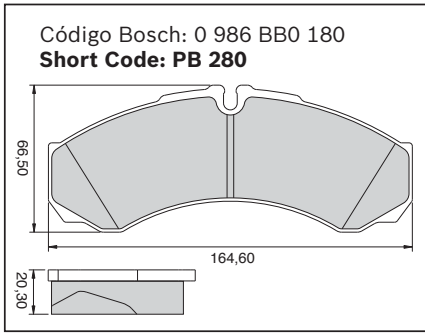
**HONDA**



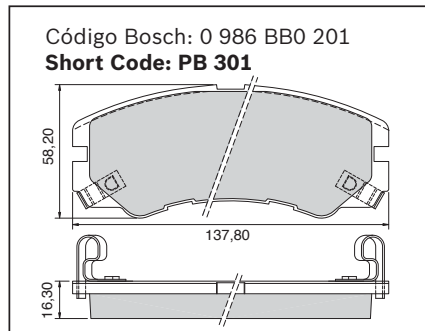
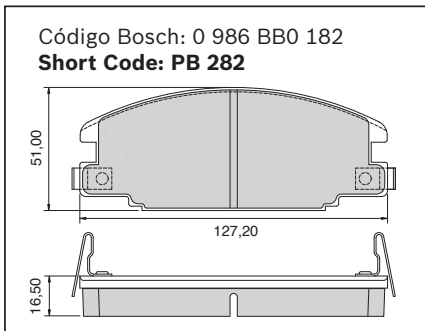
**HYUNDAI**



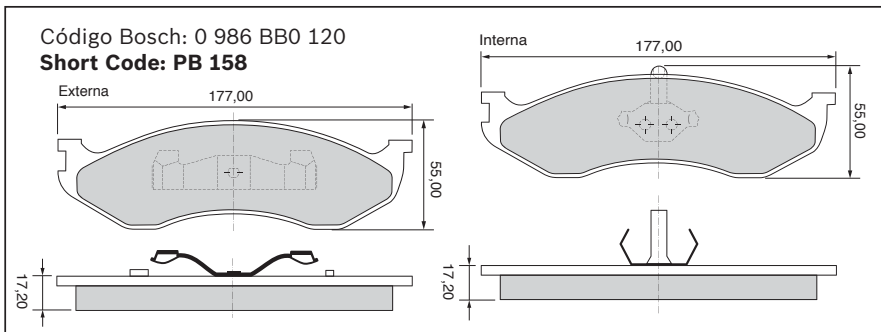
**IVECO**



**IZUSU**



**JEEP**



mm

**JEEP**

Código Bosch: 0 986 BB0 172  
**Short Code: PB 0272**

Código Bosch: 0 986 BB0 561  
**Short Code: PB 0561**

Código Bosch: 0 986 BB0 569  
**Short Code: PB 0569**

Código Bosch: 0 986 BB0 585  
**Short Code: PB 0585**

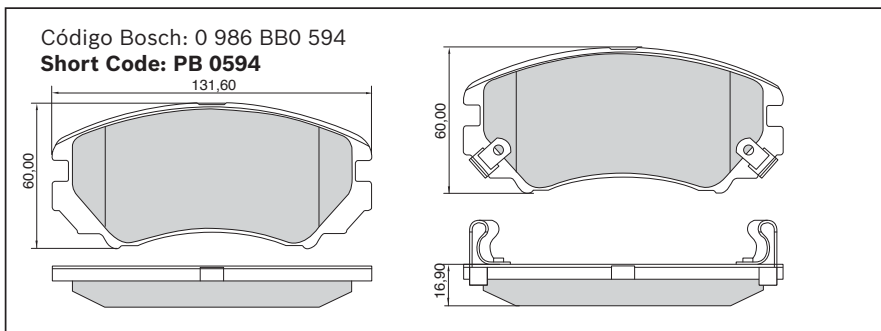
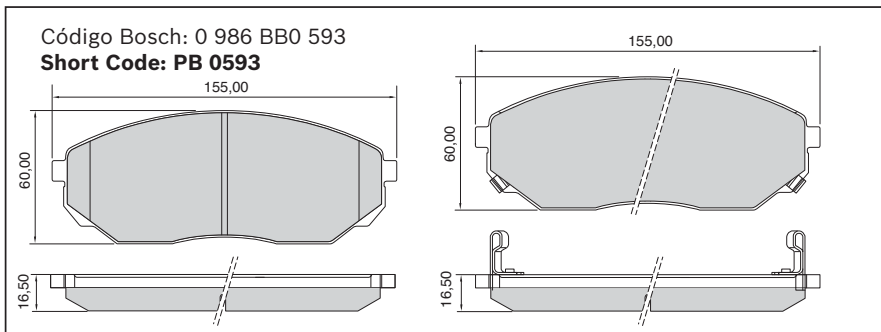
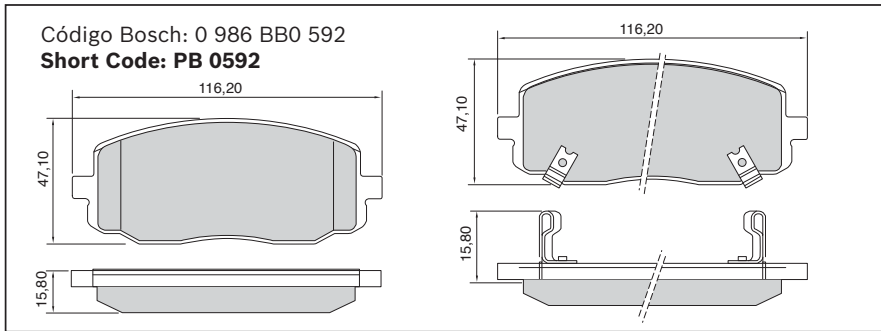
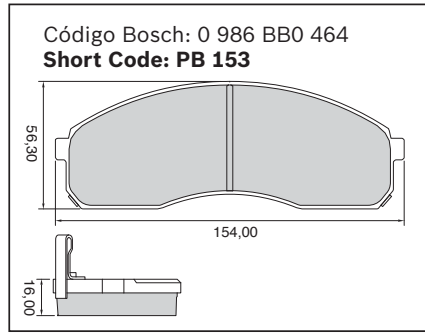
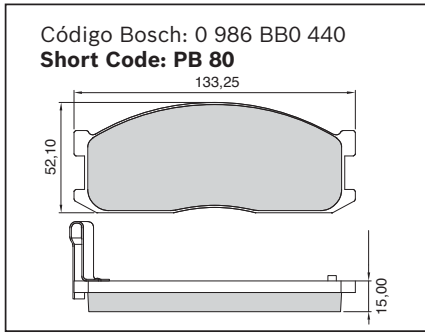
**KIA**

Código Bosch: 0 986 BB0 063  
**Short Code: PB 95**

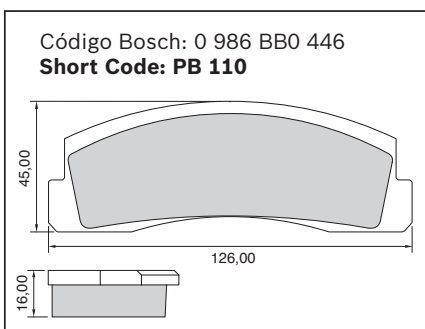
Código Bosch: 0 986 BB0 173  
**Short Code: PB 0273**

Código Bosch: 0 986 BB0 405  
**Short Code: PB 03**

**KIA**

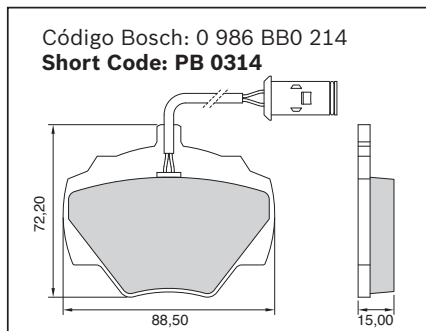
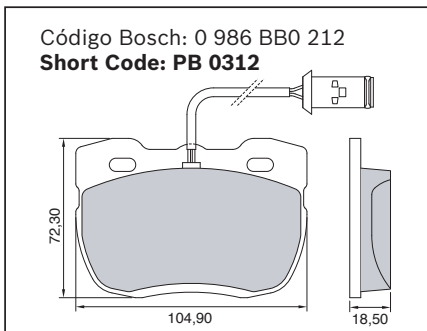
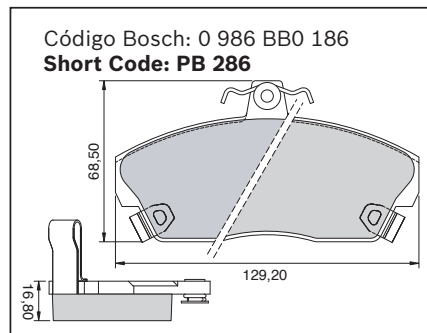
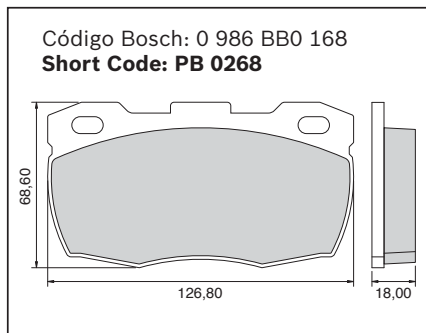
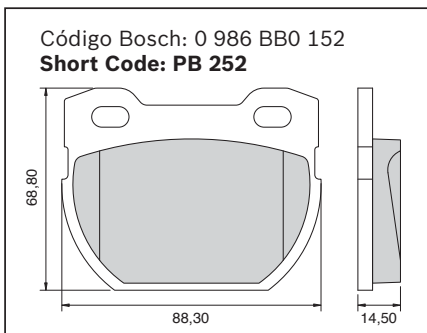


**LADA**

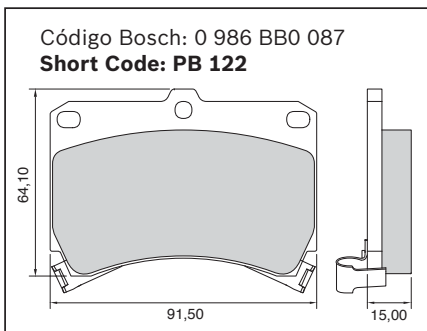


mm

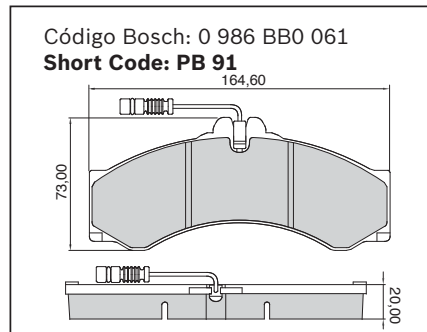
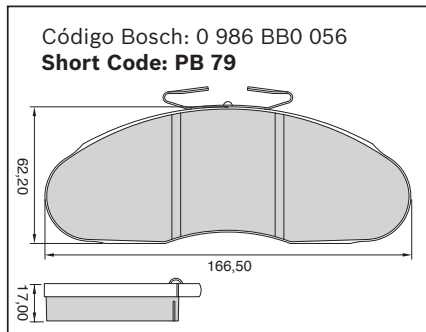
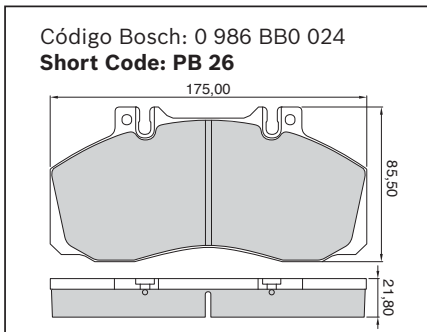
**LAND ROVER**



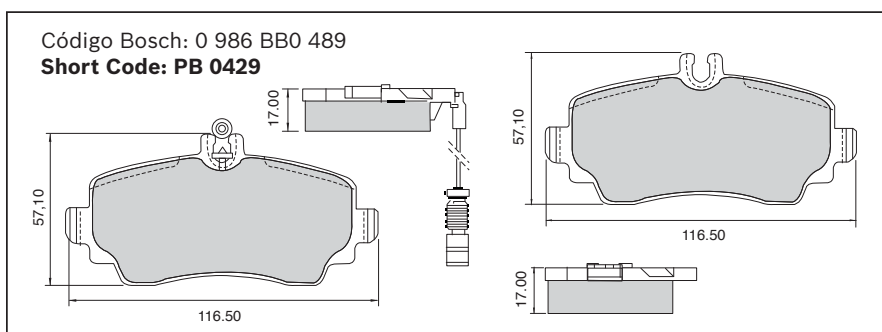
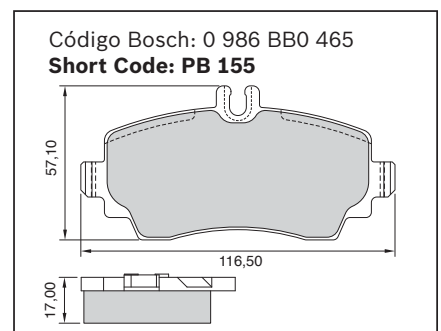
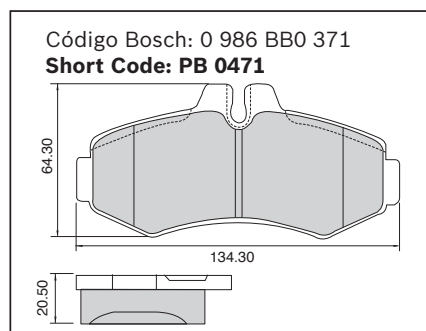
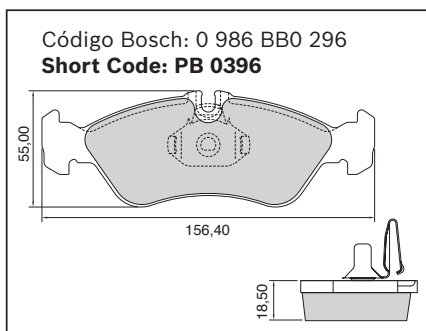
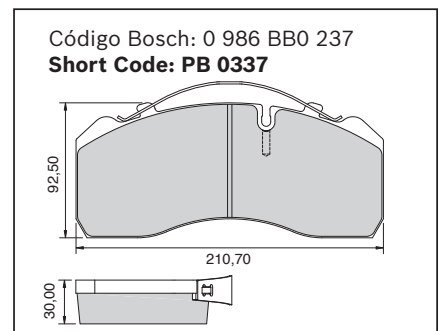
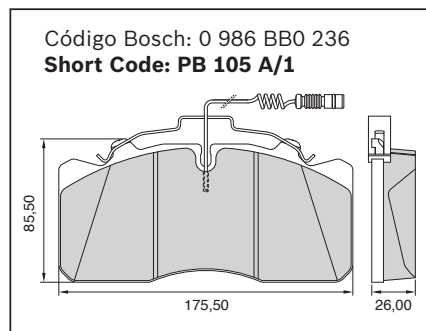
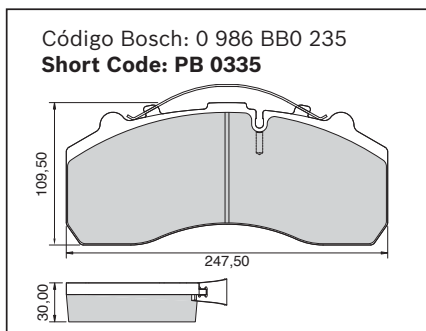
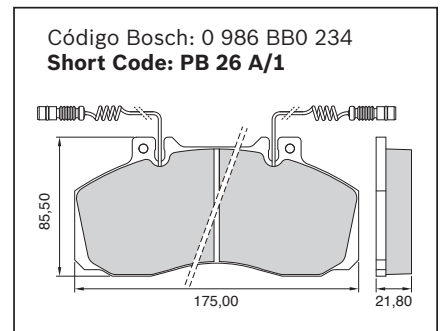
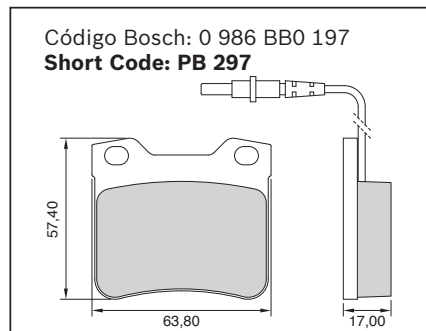
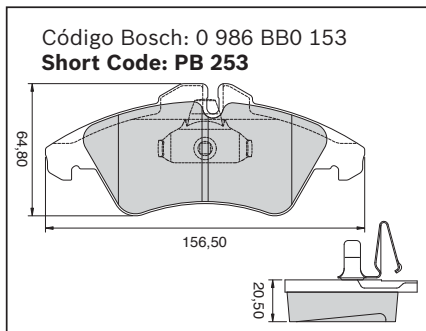
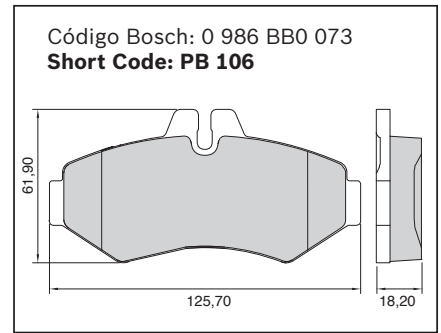
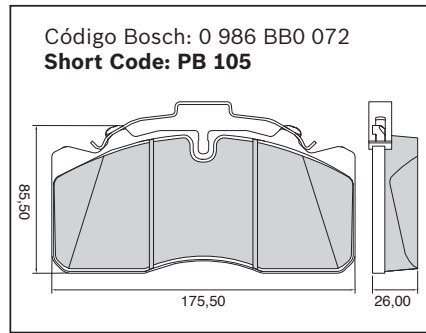
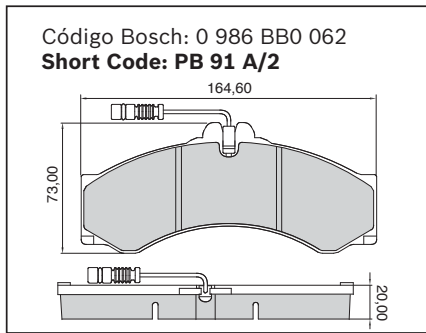
**MAZDA**



**MERCEDES BENZ**

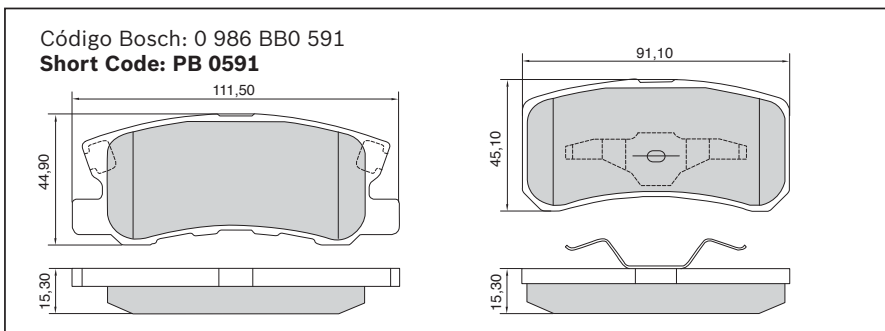
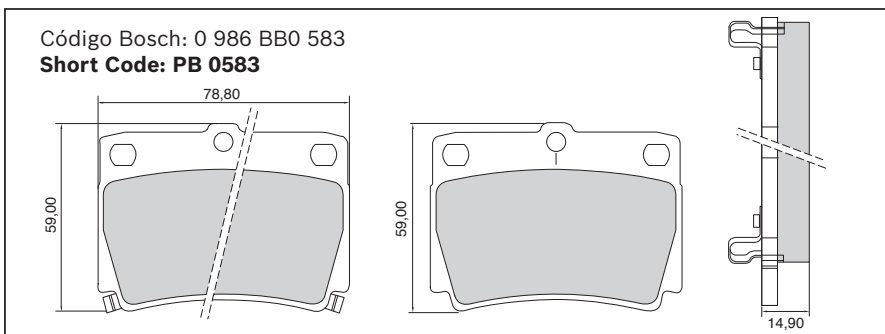
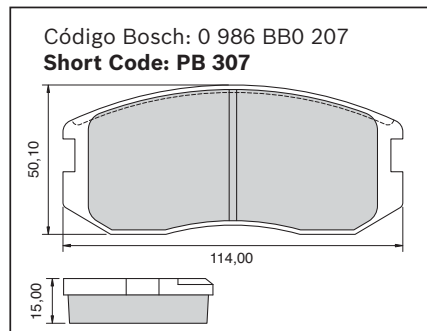
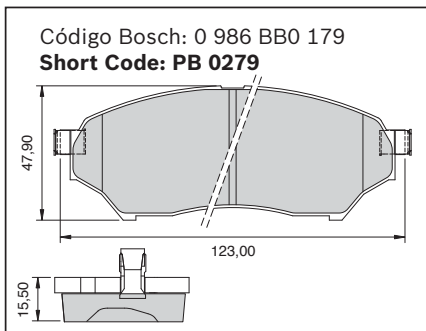
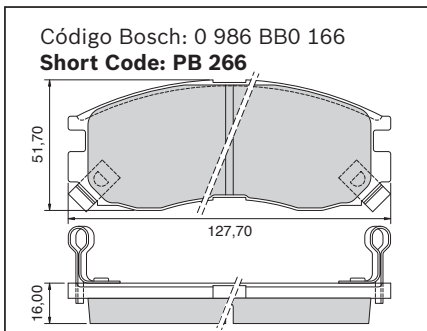
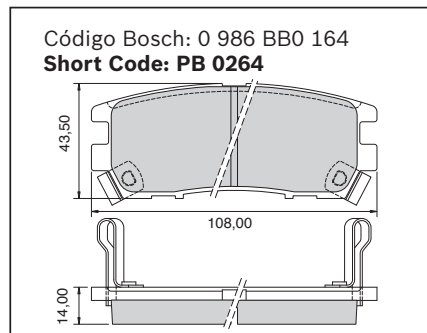
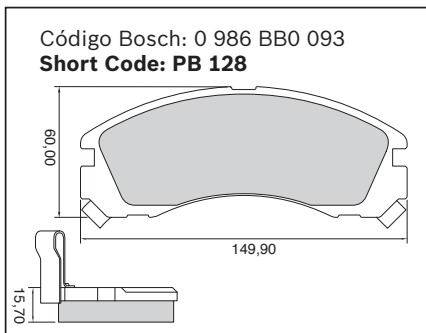
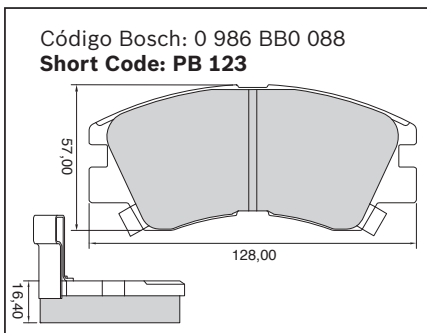


**MERCEDES BENZ**

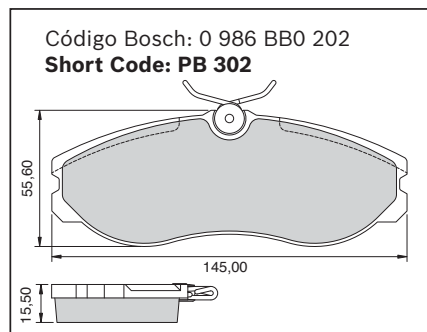
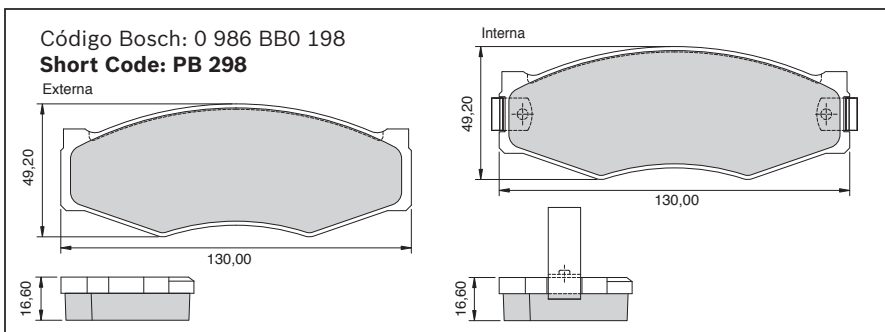


mm

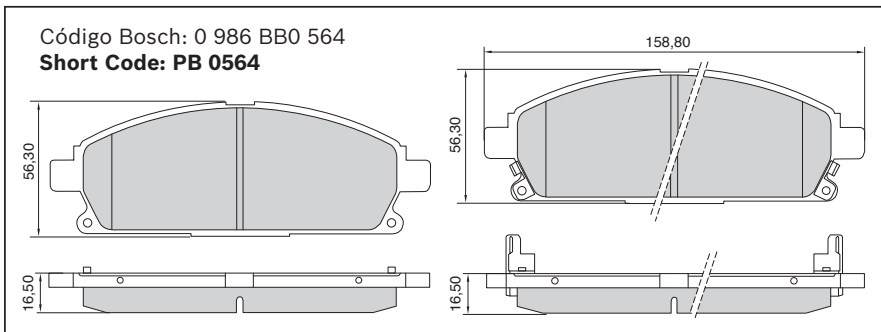
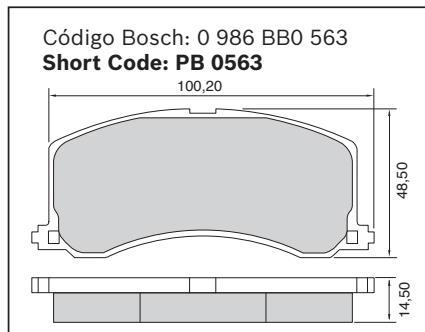
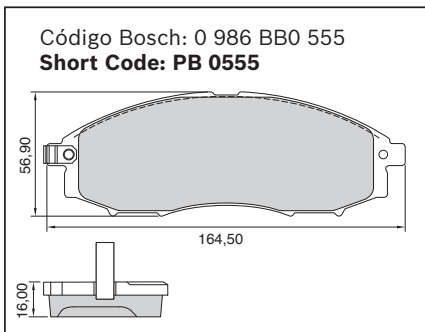
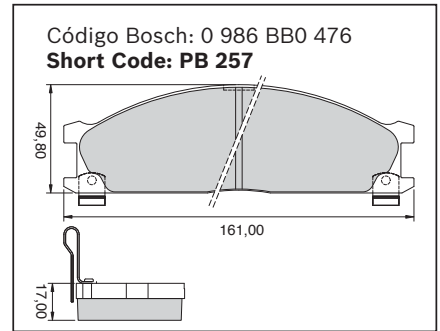
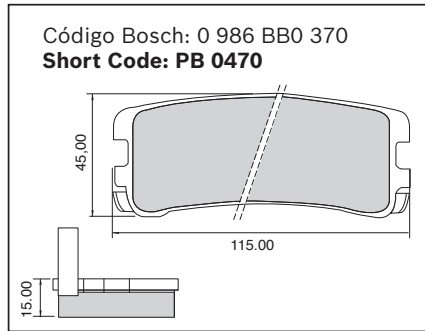
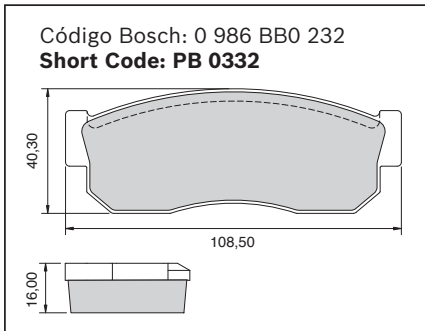
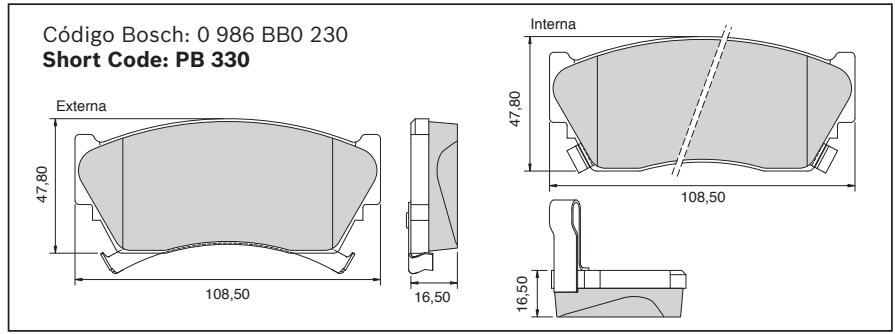
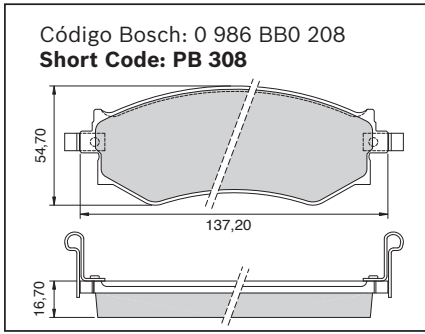
**MITSUBISHI**



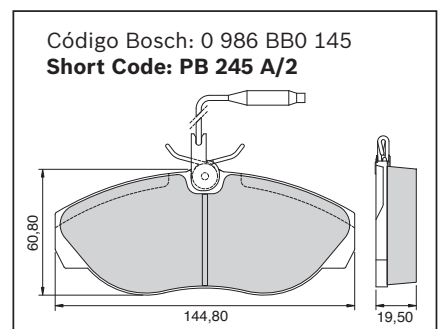
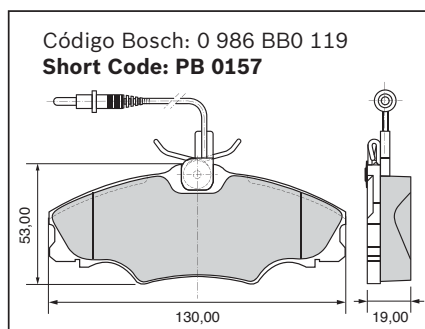
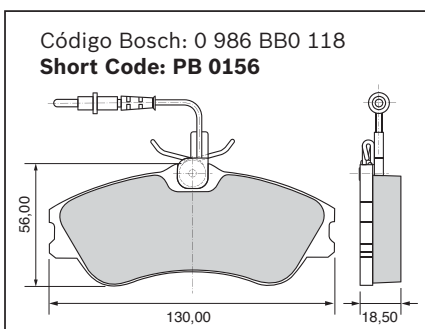
**NISSAN**



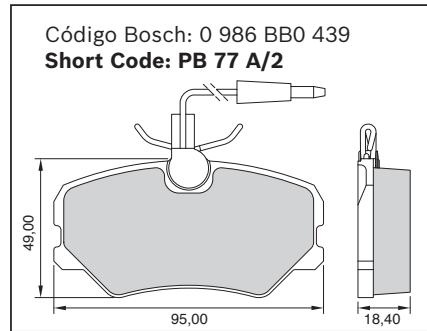
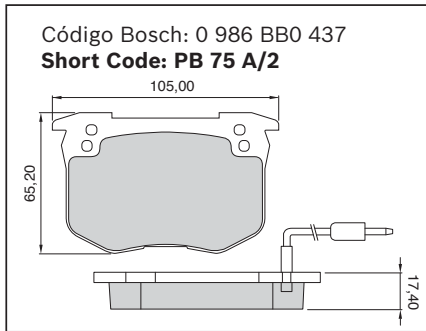
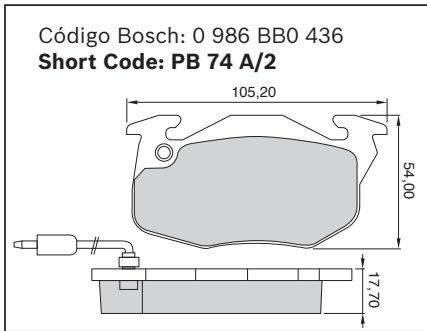
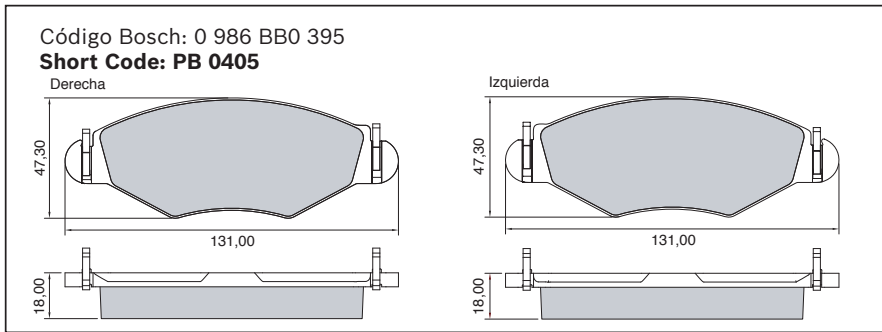
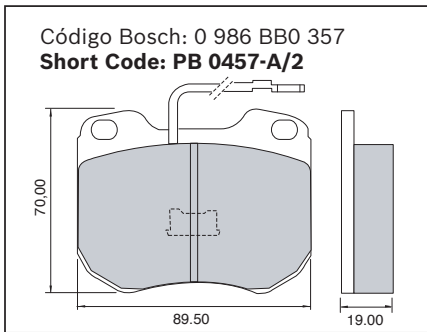
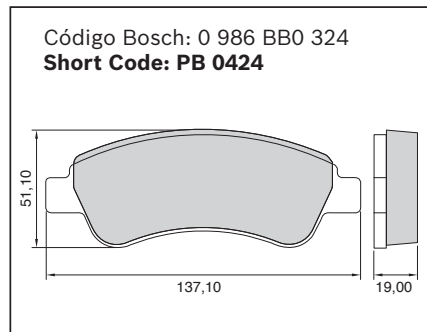
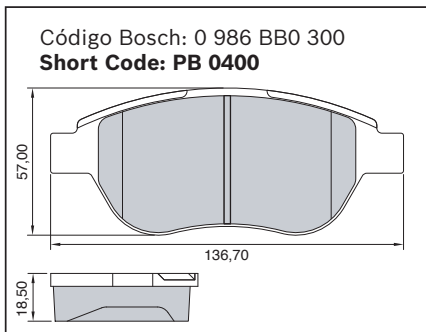
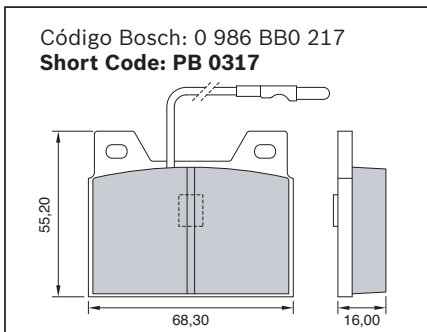
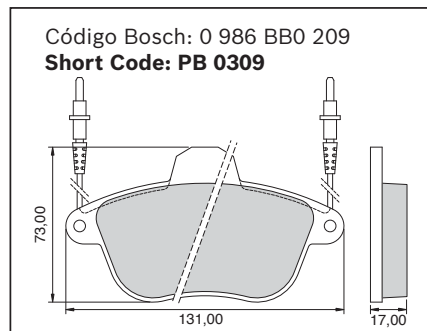
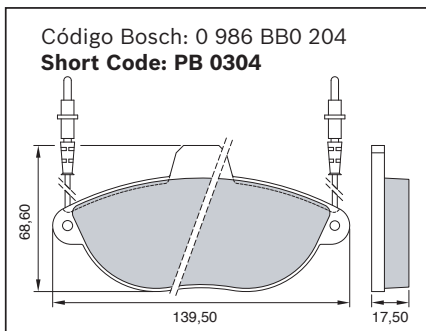
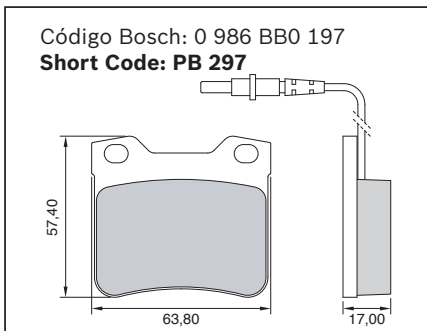
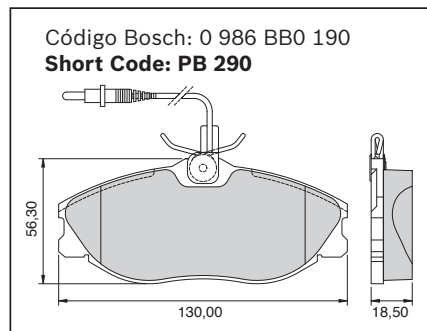
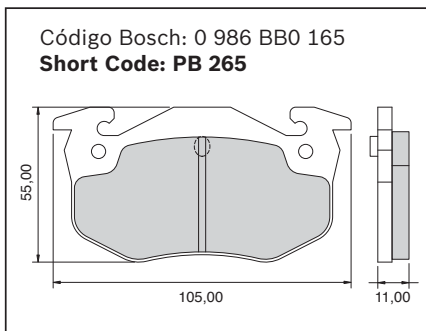
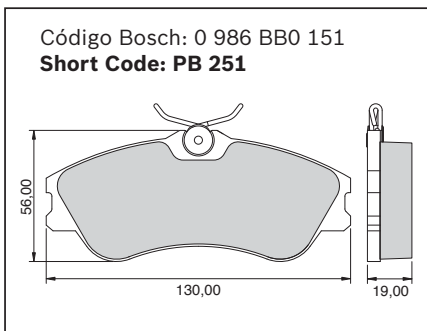
**NISSAN**



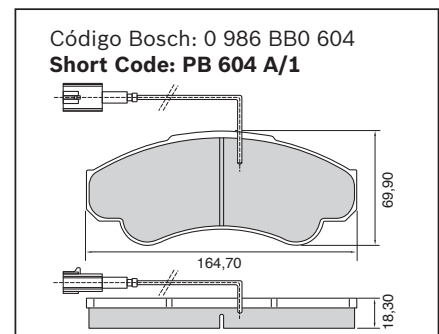
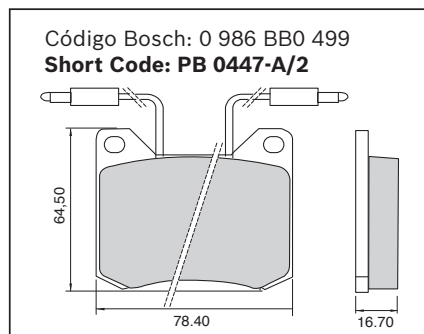
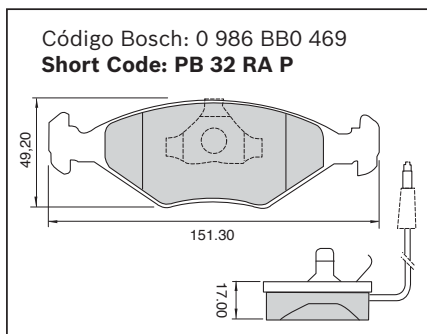
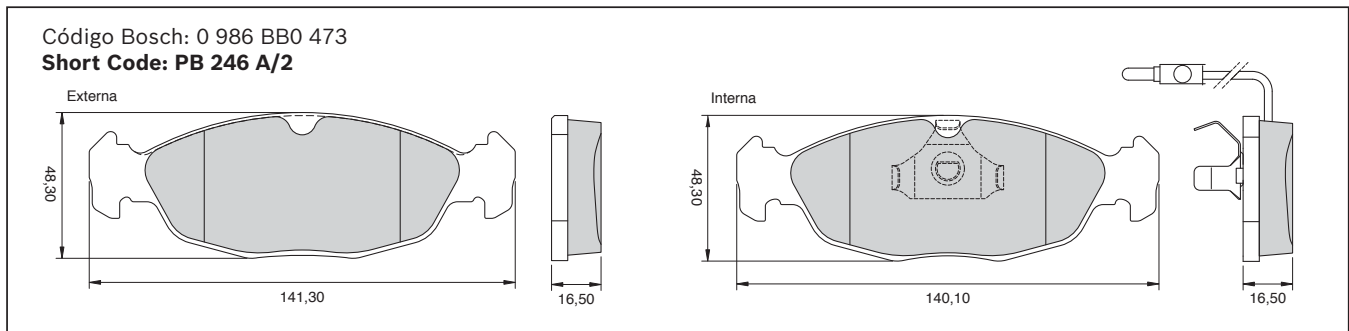
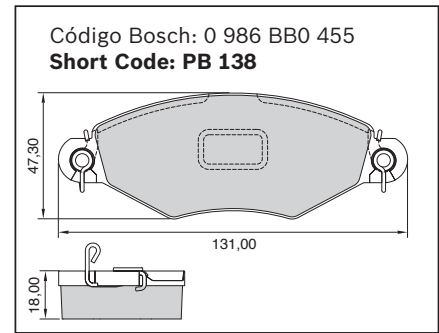
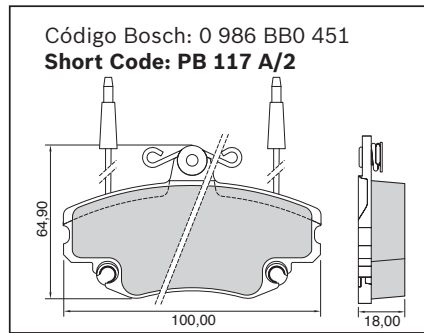
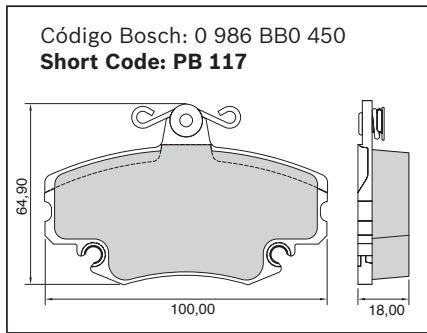
**PEUGEOT**



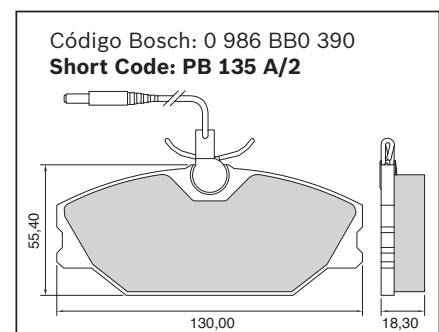
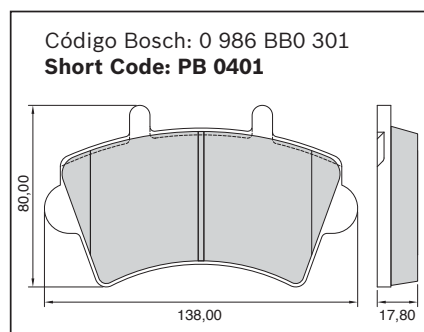
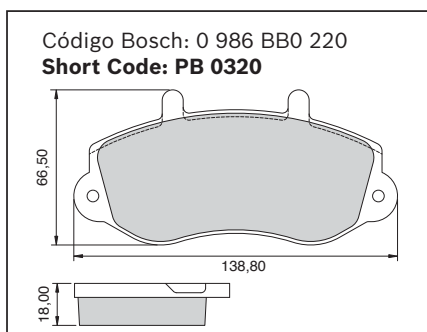
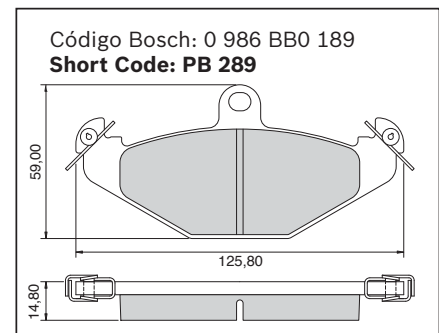
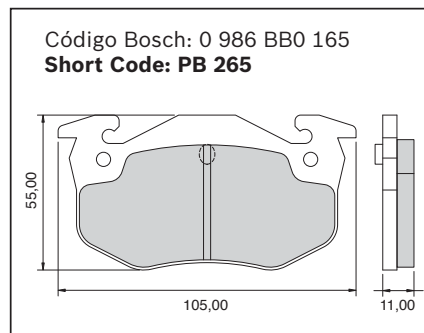
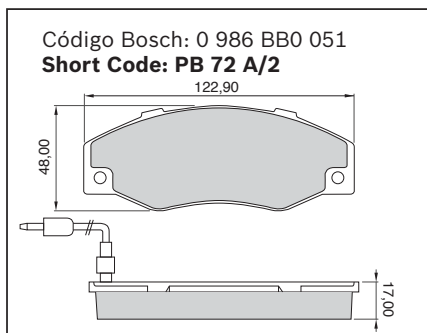
PEUGEOT



**PEUGEOT**



**RENAULT**



RENAULT

Código Bosch: 0 986 BB0 392  
**Short Code: PB 109**

Código Bosch: 0 986 BB0 436  
**Short Code: PB 74 A/2**

Código Bosch: 0 986 BB0 438  
**Short Code: PB 76 A/1**

Código Bosch: 0 986 BB0 445  
**Short Code: PB 109**

Código Bosch: 0 986 BB0 450  
**Short Code: PB 117**

Código Bosch: 0 986 BB0 451  
**Short Code: PB 117 A/2**

Código Bosch: 0 986 BB0 456  
**Short Code: PB 138 A/1**

Código Bosch: 0 986 BB0 484  
**Short Code: PB 0327 A/2**

Código Bosch: 0 986 BB0 490  
**Short Code: PB 0437**

Código Bosch: 0 986 BB0 492  
**Short Code: PB 0440-A/2**

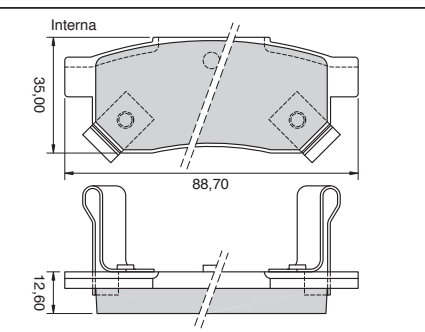
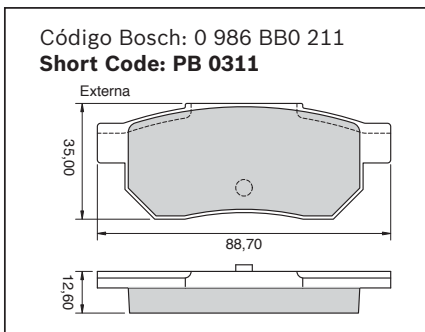
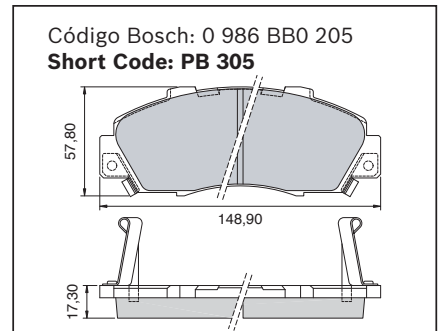
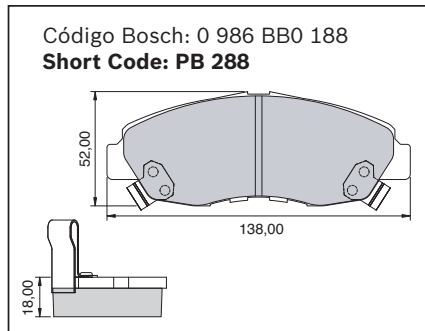
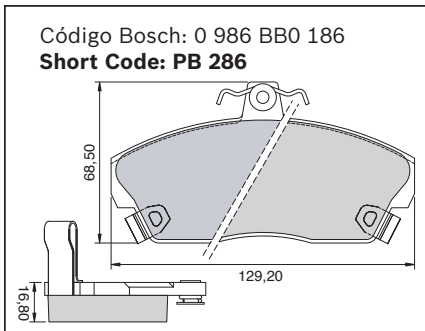
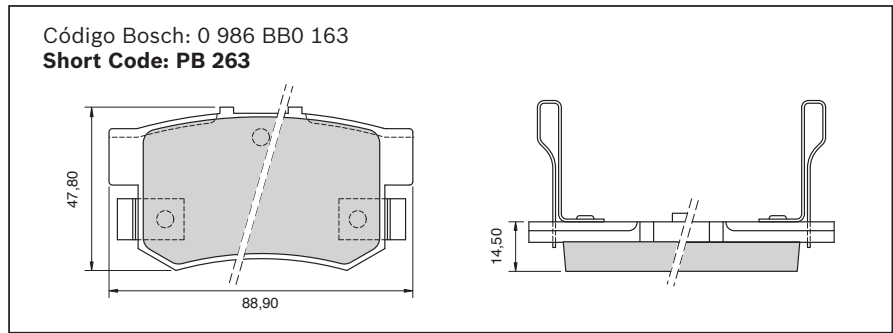
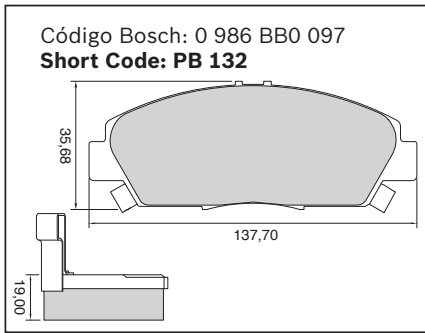
Código Bosch: 0 986 BB0 493  
**Short Code: PB 0441**

Código Bosch: 0 986 BB0 502  
**Short Code: PB 0450**

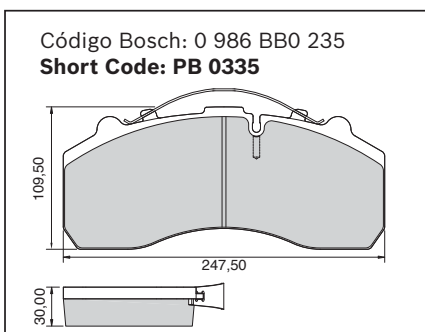
Código Bosch: 0 986 BB0 578  
**Short Code: PB 0578**



**ROVER**



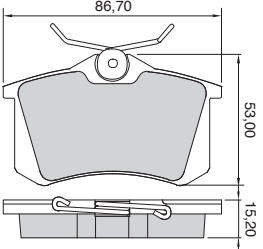
**SCANIA**



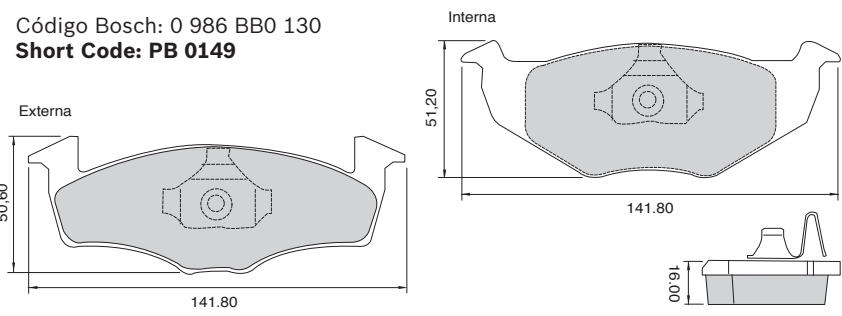
mm

SEAT

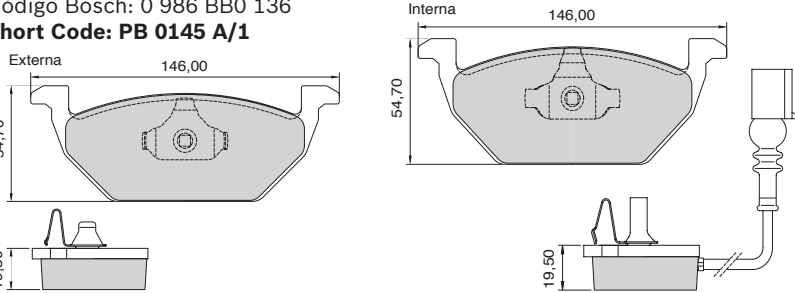
Código Bosch: 0 986 BB0 059  
**Short Code: PB 85**



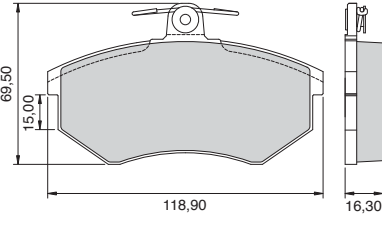
Código Bosch: 0 986 BB0 130  
**Short Code: PB 0149**



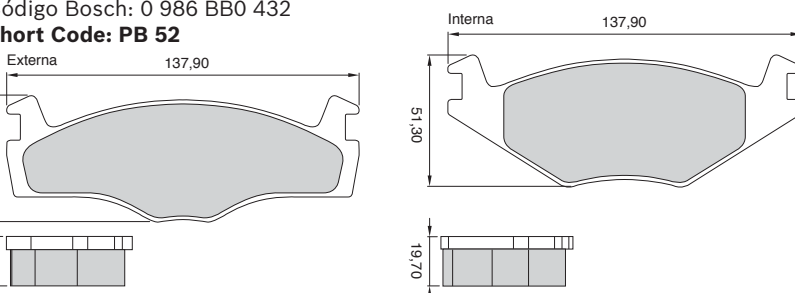
Código Bosch: 0 986 BB0 136  
**Short Code: PB 0145 A/1**



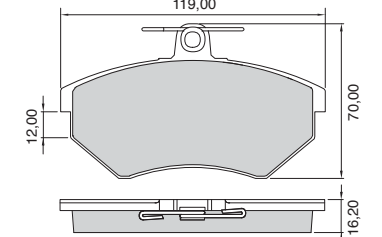
Código Bosch: 0 986 BB0 215  
**Short Code: PB 0315**



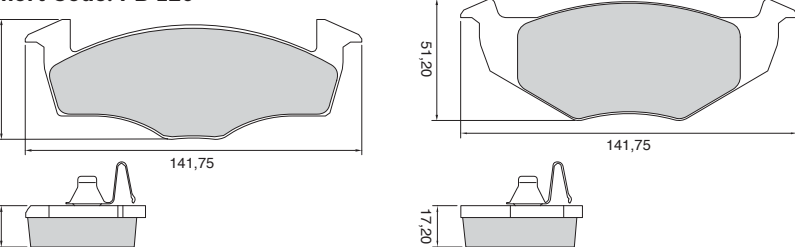
Código Bosch: 0 986 BB0 432  
**Short Code: PB 52**



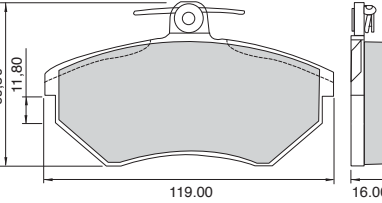
Código Bosch: 0 986 BB0 441  
**Short Code: PB 84**



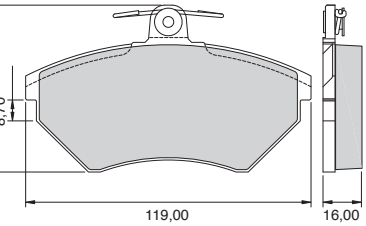
Código Bosch: 0 986 BB0 453  
**Short Code: PB 120**



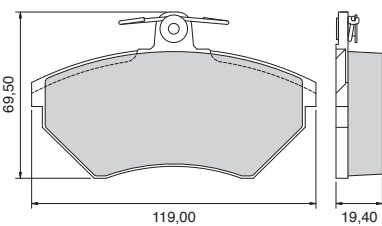
Código Bosch: 0 986 BB0 467  
**Short Code: PB 0227**



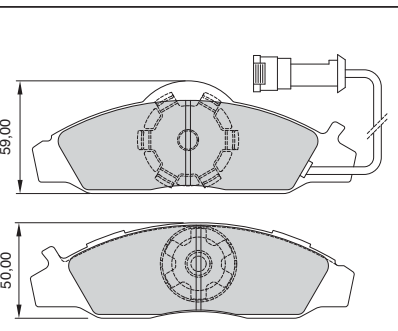
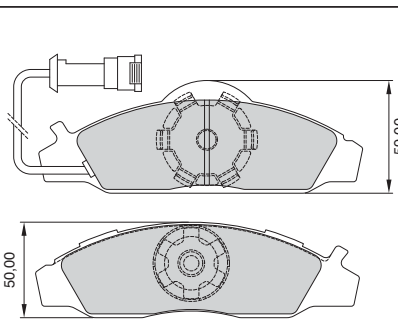
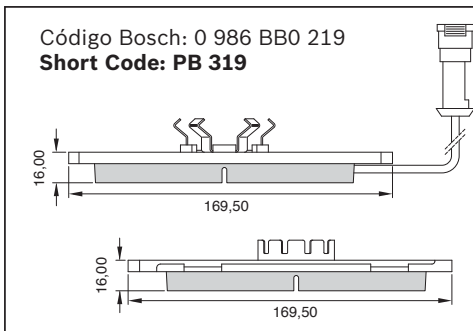
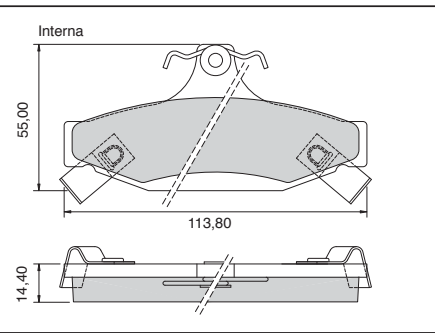
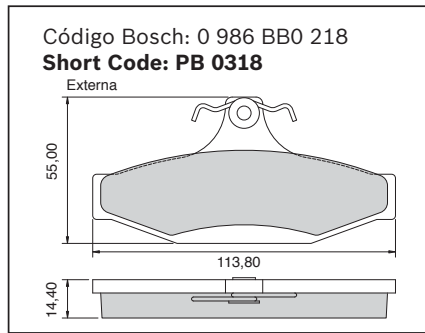
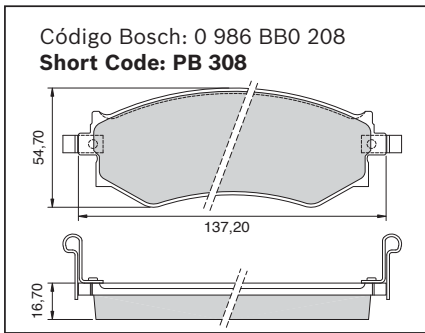
Código Bosch: 0 986 BB0 478  
**Short Code: PB 293**



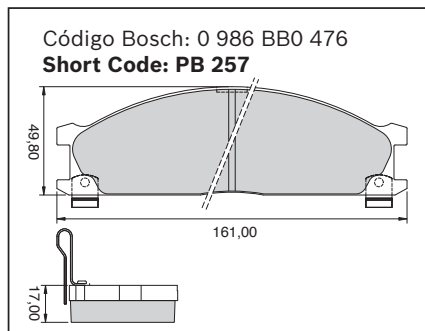
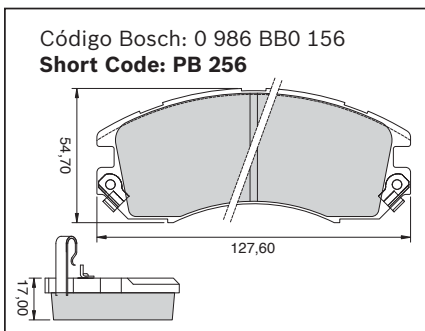
Código Bosch: 0 986 BB0 479  
**Short Code: PB 0300**



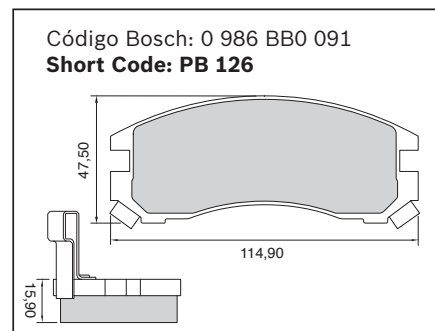
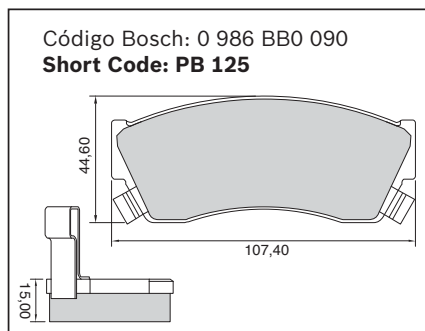
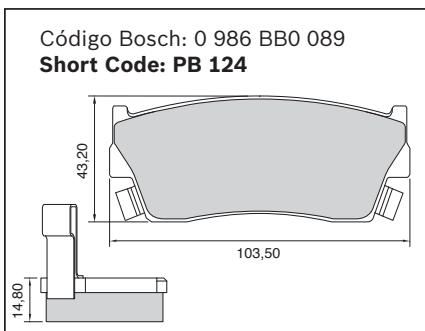

**SSANGYONG**



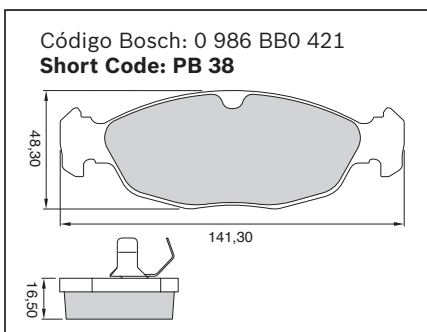
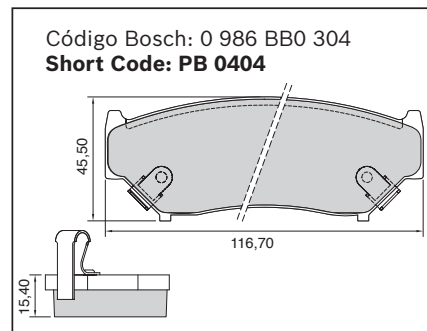
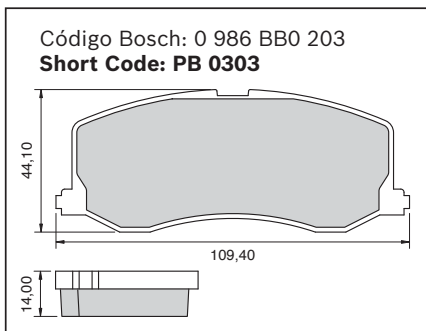
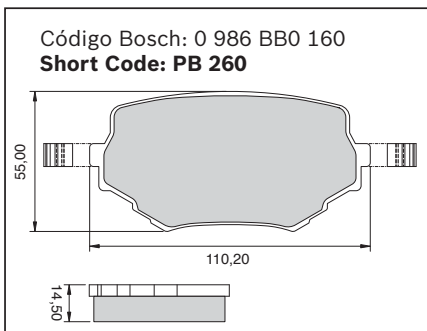
**SUBARU**



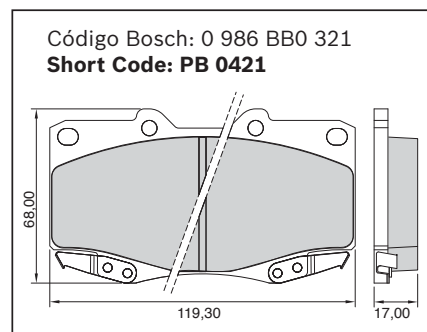
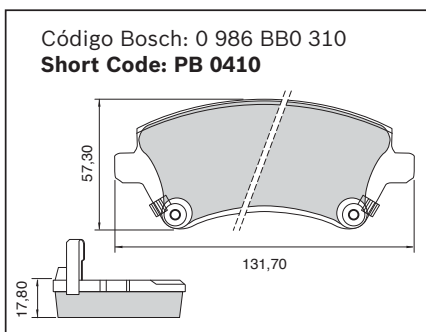
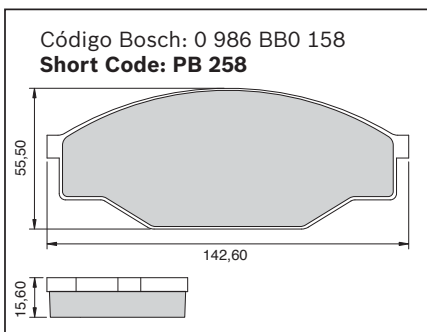
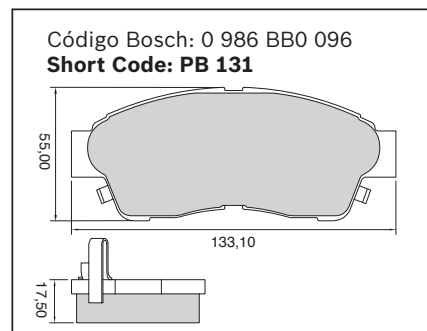
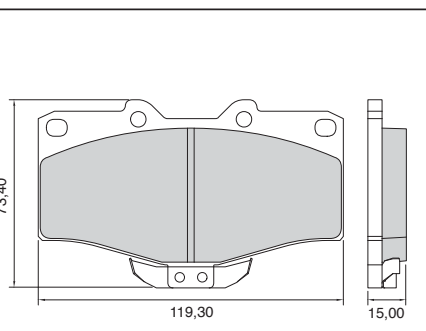
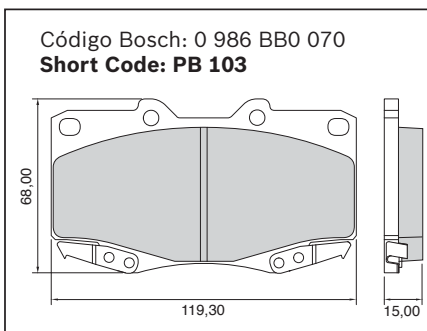
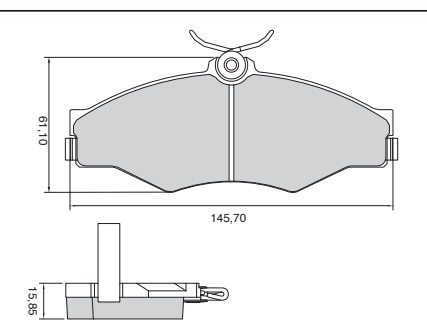
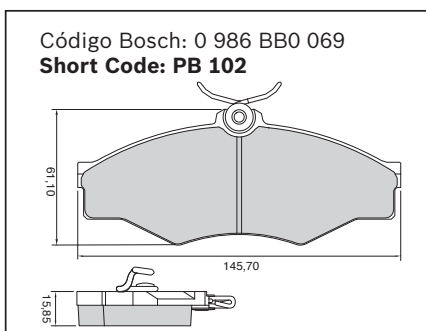
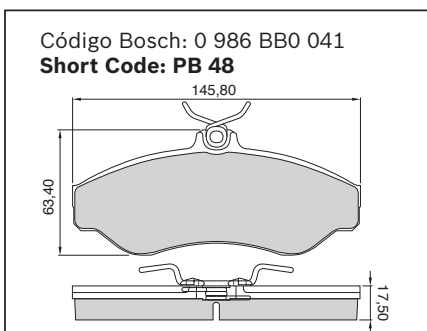
**SUZUKI**



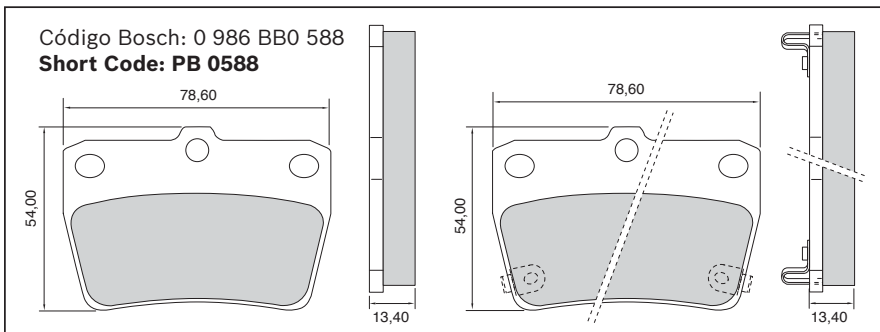
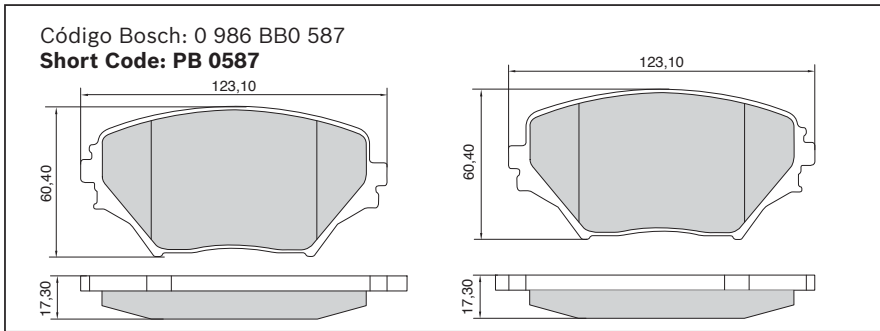
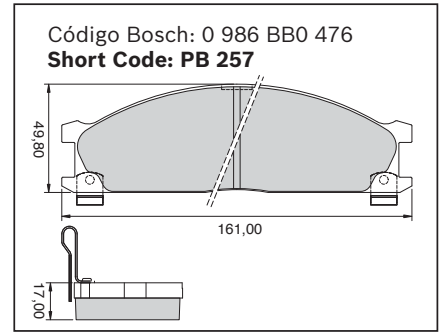
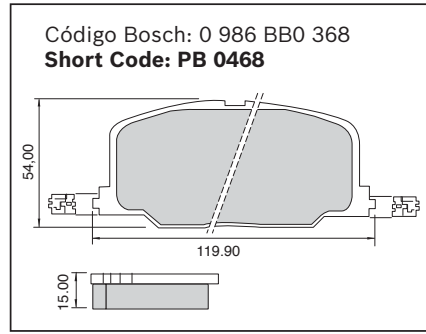
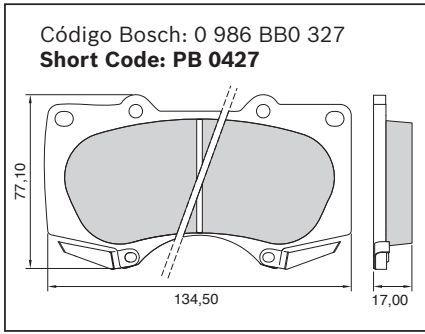
**SUZUKI**



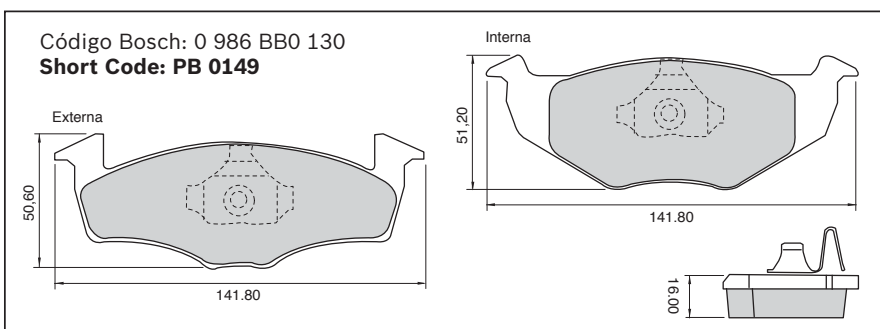
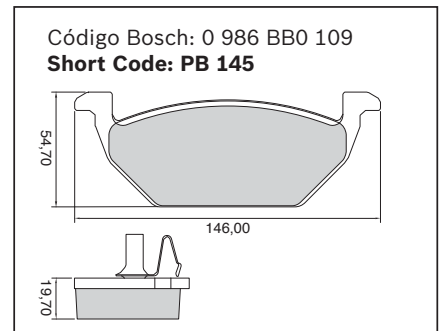
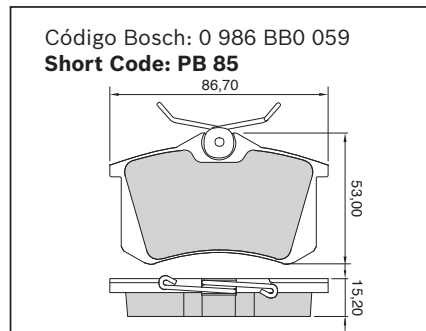
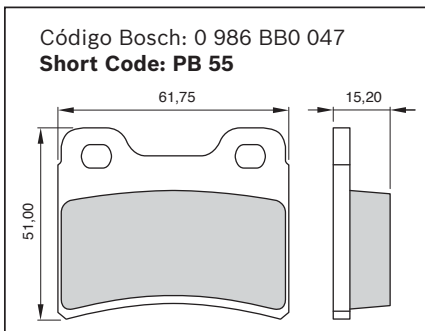
**TOYOTA**



**TOYOTA**



**VOLKSWAGEN**



mm

**VOLKSWAGEN**

**Código Bosch: 0 986 BB0 136**  
**Short Code: PB 0145 A/1**

Externa 146,00  
 54,70  
 19,50

Interna 146,00  
 54,70  
 19,50

**Código Bosch: 0 986 BB0 139**  
**Short Code: PB 240**

146,00  
 54,70  
 19,50

**Código Bosch: 0 986 BB0 140**  
**Short Code: PB 0240 A/1**

146,00  
 54,70  
 19,50

**Código Bosch: 0 986 BB0 174**  
**Short Code: PB 274**

91,50  
 80,10  
 18,00

**Código Bosch: 0 986 BB0 191**  
**Short Code: PB 291**

129,80  
 65,20  
 19,00

**Código Bosch: 0 986 BB0 192**  
**Short Code: PB 292**

95,00  
 57,50  
 17,00

**Código Bosch: 0 986 BB0 479**  
**Short Code: PB 0300**

119,00  
 69,50  
 19,40

**Código Bosch: 0 986 BB0 215**  
**Short Code: PB 0315**

118,90  
 69,50  
 16,30

**Código Bosch: 0 986 BB0 295**  
**Short Code: PB 0395**

156,30  
 74,00  
 19,50

**Código Bosch: 0 986 BB0 320**  
**Short Code: PB 0420-A/2**

156,30  
 74,00  
 19,50

**Código Bosch: 0 986 BB0 408**  
**Short Code: PB 08**

151,30  
 49,20  
 19,30

**Código Bosch: 0 986 BB0 411**  
**Short Code: PB 16**

61,75  
 56,80  
 15,00

**Código Bosch: 0 986 BB0 412**  
**Short Code: PB 17**

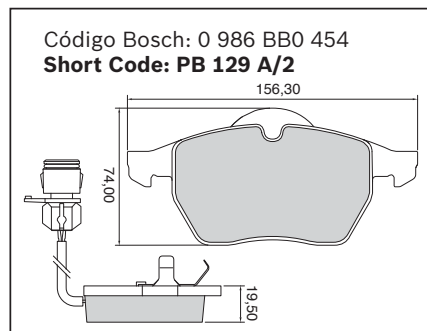
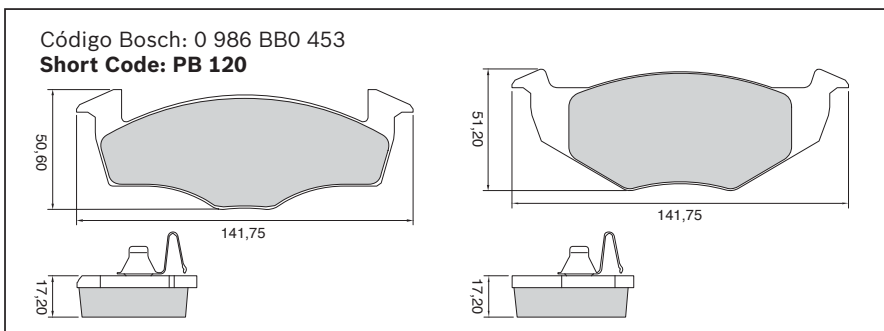
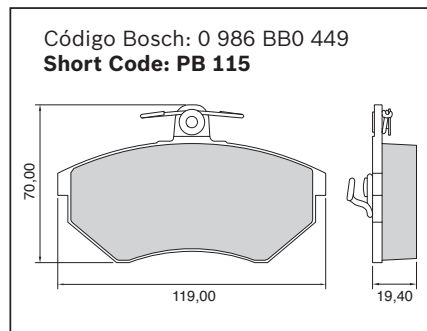
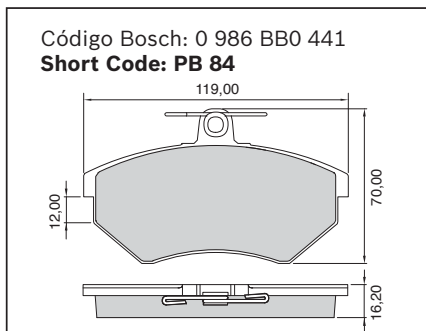
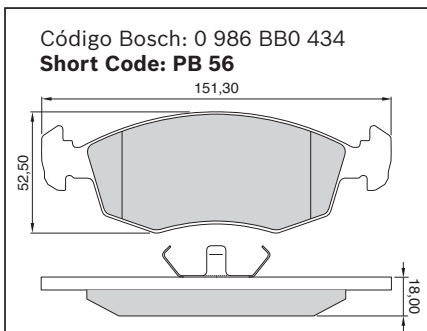
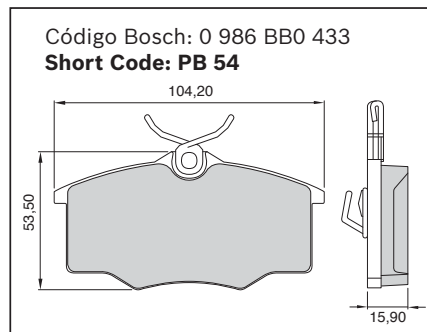
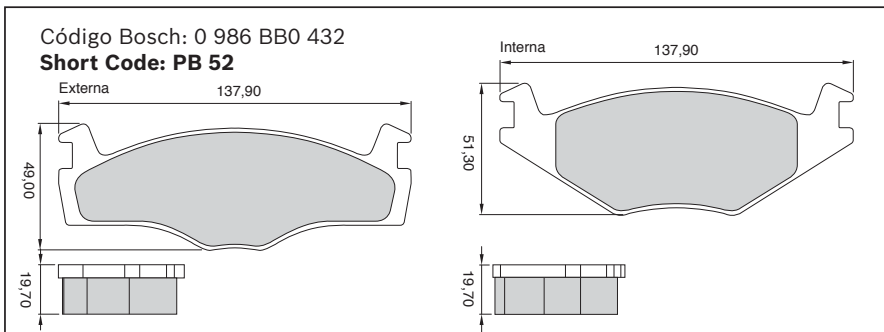
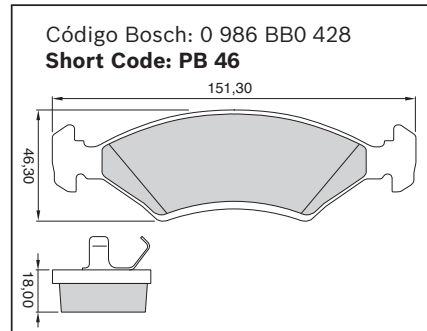
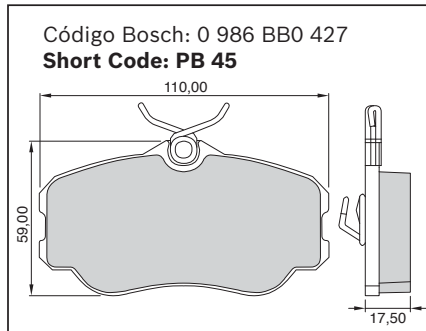
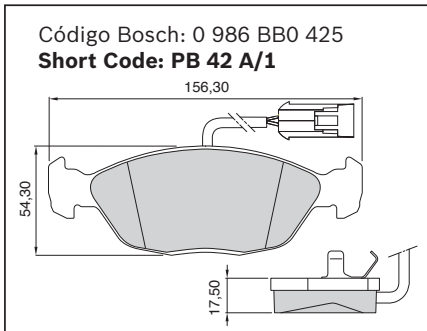
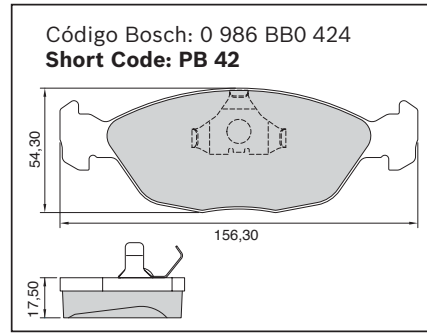
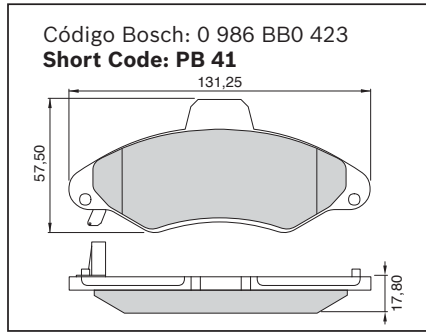
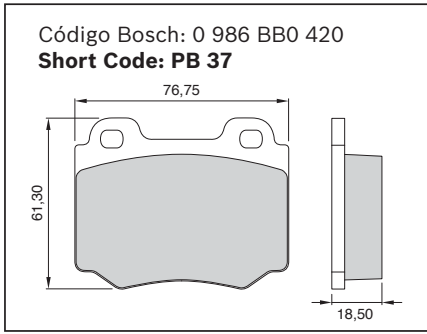
61,75  
 56,80  
 18,50

**Código Bosch: 0 986 BB0 417**  
**Short Code: PB 29**

151,30  
 49,20  
 15,80

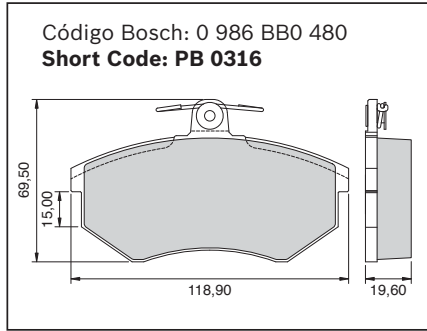
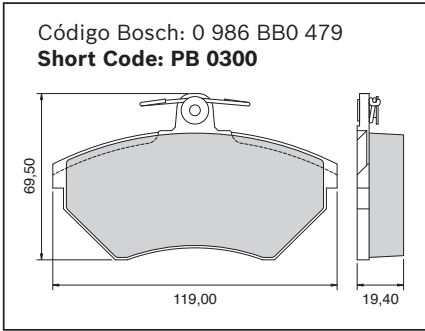
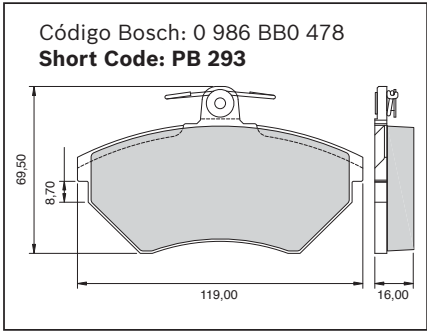
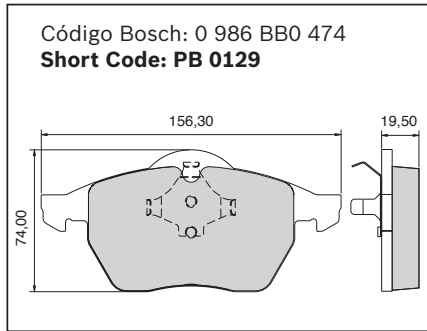
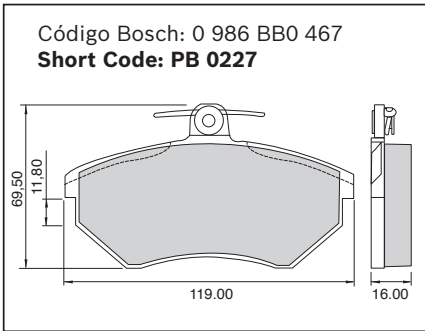
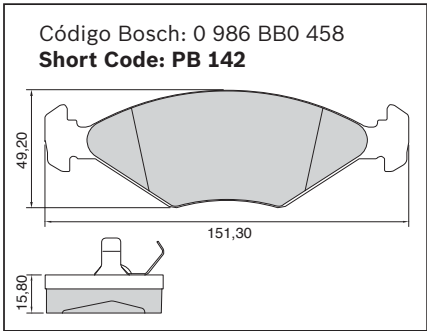


**VOLKSWAGEN**

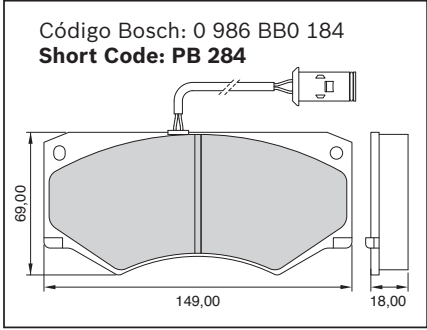


mm

**VOLKSWAGEN**



**VOLVO**





**Seguridad total para sistemas de freno.**



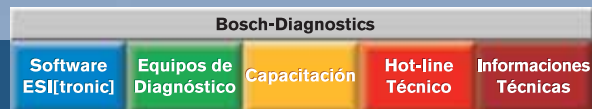
El cambio periódico del líquido para frenos es uno de los mantenimientos preventivos más importantes que debemos hacer al vehículo. La calidad del líquido para frenos Bosch le asegura protección total de los componentes del sistema de frenos, evitando roturas e imprevistos en su vehículo.



Diagnóstico seguro. Ahorro de tiempo en la reparación. **Equipos de diagnóstico y autopartes Bosch.**

Todo de un solo proveedor. Bosch, fabricante líder, ofrece al taller un programa completo para incrementar la eficacia y la calidad en el trabajo diario.

Las piezas de recambio con la conocida calidad original proceden del desarrollador activo en todo el mundo y fabricante líder internacional en técnica de sistemas de automóviles.



# BOSCH

VCAN FR0 020/201009

RBAR/SAA - 09.2010 - AR

© 2010 | Robert Bosch Argentina Industrial S.A.  
 Av. Córdoba 5160  
 Buenos Aires C1414BAW  
 Call Center  
 0800-4444-26724  
 0810-555-2020

Sujeto a alteraciones sin previo aviso. Esta edición cancela todas las anteriores.

Los datos contenidos en este catálogo son responsabilidad técnica de:

Robert Bosch Argentina Industrial S.A.

[www.bosch.com.ar](http://www.bosch.com.ar)

Pastillas, cintas y discos de frenos

2011



**BOSCH**



2011



**BOSCH**